
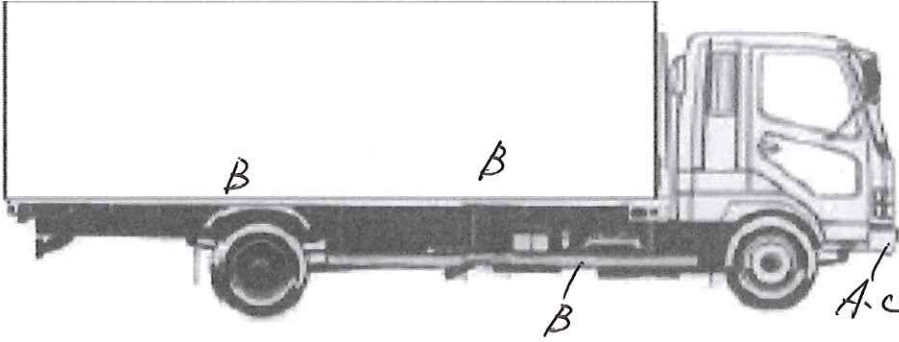
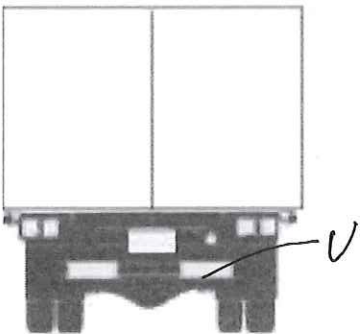
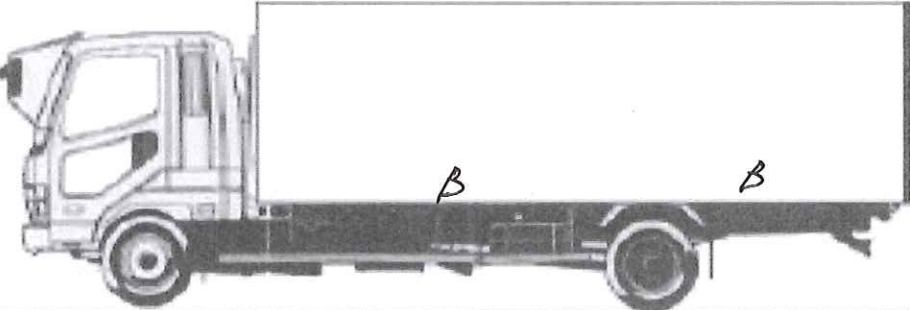


車名	年式	型式・車台番号		架装形状	管理番号/保管						
UD	R 2、9	2PG-CG5CA	JNCMB02GLU	ウイング	栃木県						
車検有効期限		走行距離 (km)	積載量	荷台内寸 (mm)			ギア数: エスコット		ペダル数: 2		
R 5.9.16	切抹	246,193 km	13900 kg	L 1198	W 249	H 377					
エンジン状態A~E	過給機	気筒	タコグラフ年月	馬力	ブレーキ	AC	キャブ内部				
ミッション・デフ (異音、油漏れ等) :							室内汚れ: 少				
上物: 年式: 型式: その他	登録番号:	宇都宮100き3019					室内匂い:				
	・左側にキズ・A>Hあり							タコ汚れ:			
	・リアバンパー曲がりあり							シート破れ:			
	・フロントスプリングキズ・A>Hあり							シートしみ:			
								ETC	<input type="radio"/>	バックカメラ	<input type="radio"/>
上物メーカー フルハーフ 工番等: w 9 D S 9 3 3				庫内灯:	Fガラス状態: 飛石有			HID・LED		キーレス	<input type="radio"/>
鍵メイン・サブ	2本	観音鍵:	3本	燃料キャップ鍵:	本	アドブルーキャップ鍵:	本	ナビ	x	集中ドア	<input type="radio"/>
				ジョルダー本体:	ジョルダーカバー:			イモビ	x	記録簿	<input type="radio"/>
							リミッター	<input type="radio"/>	取説	<input type="radio"/>	
A:キズ U:凹凸曲がり B:キズを伴う凹み W:波 C:腐食 x:要交換 G:ガラスキズ P:要塗装 H:穴 xx:交換跡 S:錆 W:補修跡							タイヤ状態 mm、欠、で記載				
箱内の状況							7.2			6.8	
							7.5			6.2	
							8.0			7.3	
							7.9			5.5	
							7.0			7.7	
キャブ内の状況							8.5			4.1	
							スペア: 13.0				
							タイヤサイズ				
							フロント:				
							リア: 245/70R19.5				
							タイヤ種類				
							スタッドレス				
							減り具合:				
							装着ホイール種類				
							アルミホイール				